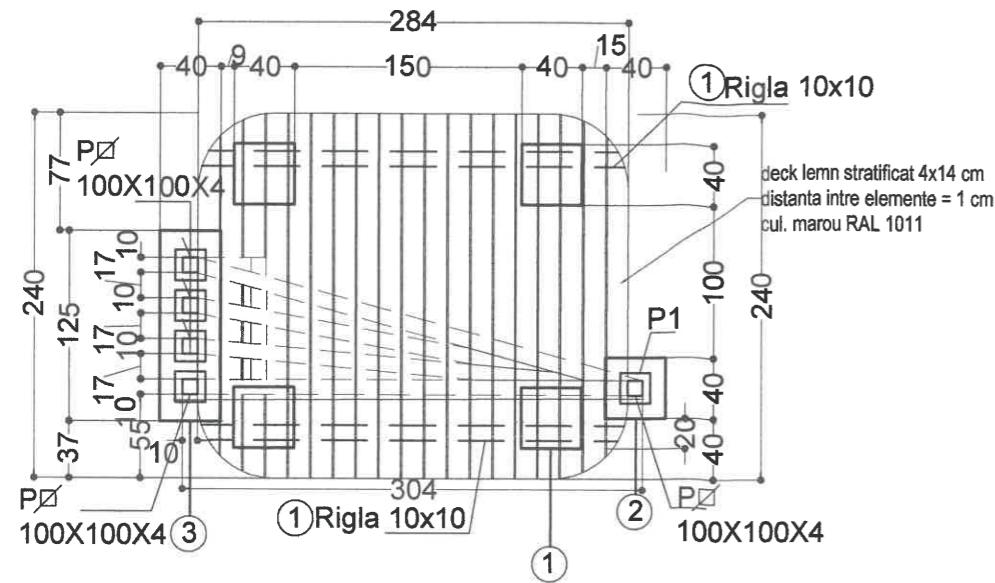


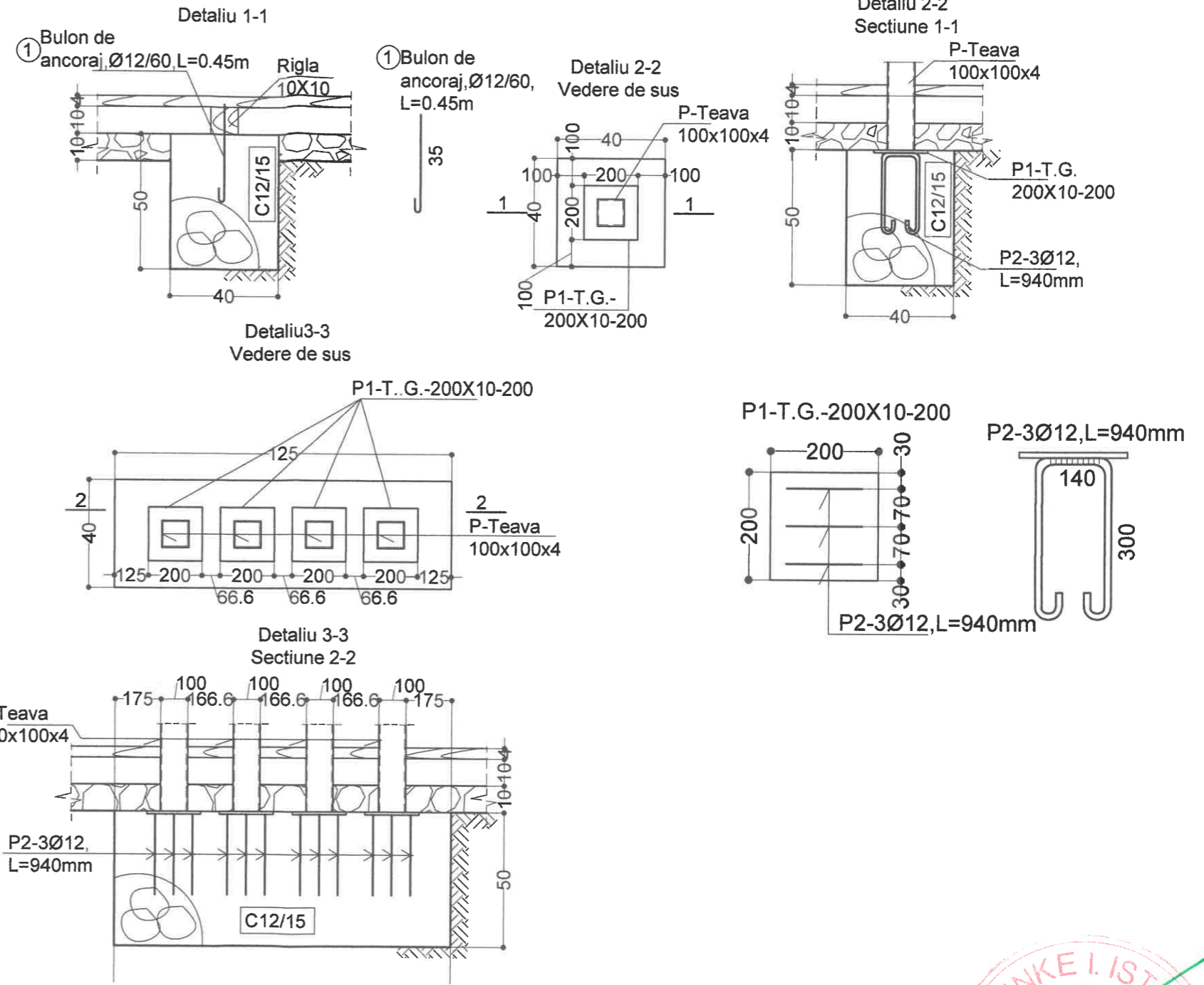
PLAN ELEMENT ARHITECTURAL DECORATIV SCHELET METALIC 1



Beton: C12/15-X0-S2-V2-C2-F3-CEM II 32.5R-0/32
Otel: BST500

Nota : Sudurile sunt in relief pe toate lungimea de contact.
ts=0.7*tmin

Extrasul pentru Bulon de ancoraj se regaseste pe plansa cu nr.R4!!!!



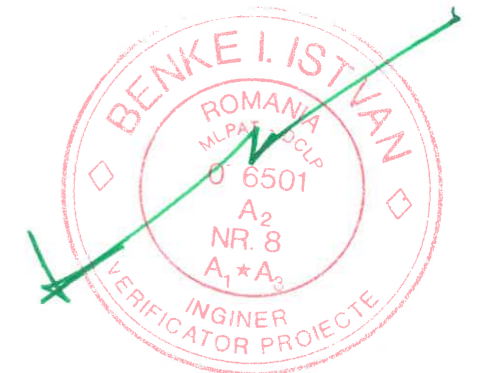
EXTRAS LAMINATE						
SCHELET METALIC 1-INFRASTRUCTURA						
poz.	DENUMIRE	LUNG.	NR.	GREUTATE IN KG		
		mm	buc.	gr./ml	gr./buc	total
P1	T.G.200X10-200	200	5	15.7	3.14	15.70
P2	Ø12	940	15	0.888	0.83472	12.52
TOTAL S355						28
PENTRU SUDURA SI GRUND 3%						1
TOTAL GENERAL (kg)						29

Platforma 4 cu schelet metalic 1				
Marca	Denumire	Lung.(m)	Buc.	Volum (mc)
1	Rigla lemn 10x10	2.9	2	0.06
TOTAL(mc)				0.1

Categorie de importanta : D
Clasa de importanta: IV
Nota:

- Cota relativa ±0.00 reprezinta nivelul finit al terenului.
- Conform studiului geotehnic terenul bun de fundare s-a considerat stratul nisip fin prafos, negru cu pietris cu Pconv=240kPa in care fundatiile se vor incastra min.20cm.
- Verificarea terenului de fundare este faza determinata.

proiectant general MIKA DESIGN STUDIO srl. Tg. Mures, Str. Slatina nr.9, ap. 2 Jud. Mures t: (004) 0746-782473		proiectant specialitate S.C. EVENTUS srl. Tg. Mures, Str. Brasovului nr.3, Jud. Mures J26/73/2002		beneficiar Comuna MAGHERANI com. Magherani, str. Principala nr. 245, jud. Mures		nr. proiect 116/2022
specificatie	nume	semnatura	scara	titlul proiectului		faza
sef proiect	arh. MÁTÉ Krisztina		1:50, :20, :10	REAMENAJARE SPATIU EXTERIOR AFERENT CAMIN CULTURAL com. Magherani, str. Principala, nr. 59, jud. Mures		P.Th.+DE
desenat/ proiectat	ing. MÁTÉ Balázs-Csaba		data	Plan de sapatura si fundatii - Schelet metalic 1 (Platforma 4)		nr. plansa R1
verificat	ing. BARLA Attila		Noiembrie 2023	Detalii fundatii		



PLAN ELEMENT ARHITECTURAL DECORATIV SCHELET METALIC 2 (Platforma 5)



Beton: C12/15-X0-S2-V2-C2-F3-CEM II 32.5R-0/32

Otel: BST500

Nota : Sudurile sunt in relief pe toate lungimea de contact.
ts=0.7*tmin

Extrasul pentru bulon de ancoraj se regaseste pe planseu cu nr.4!!!!

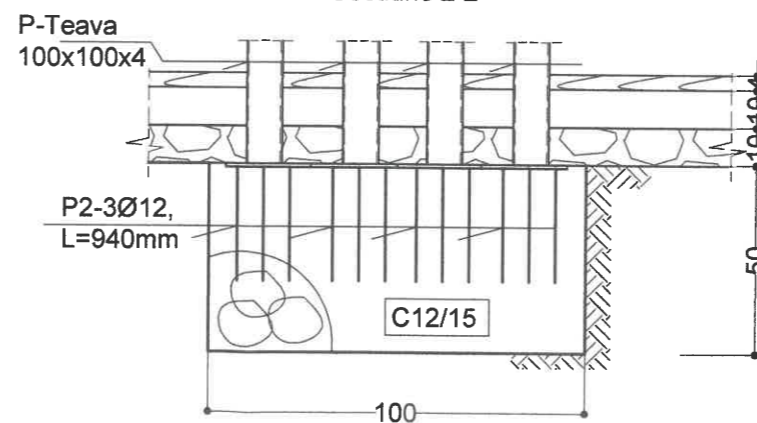
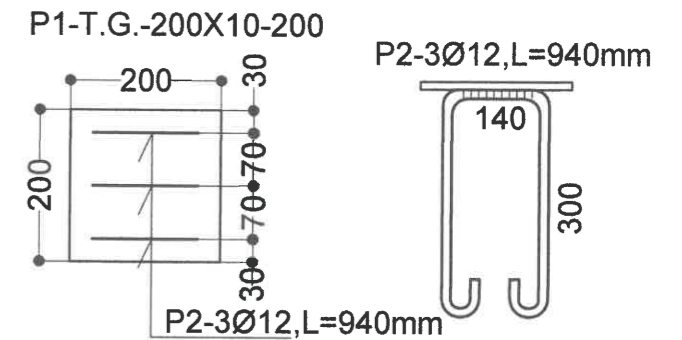
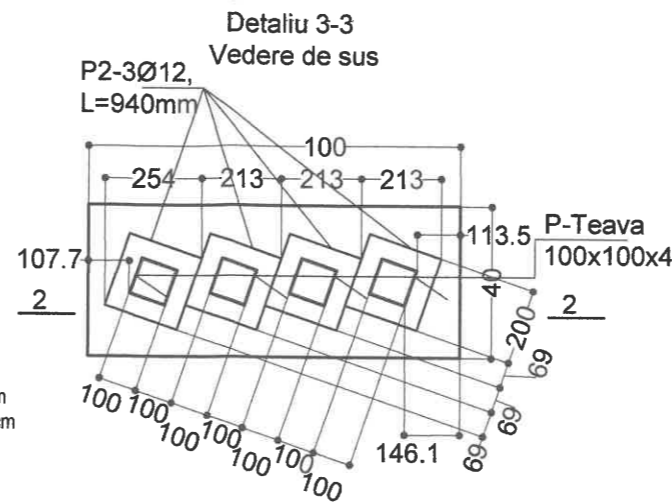
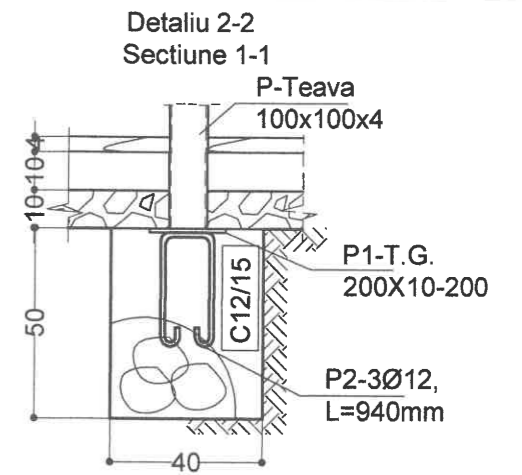
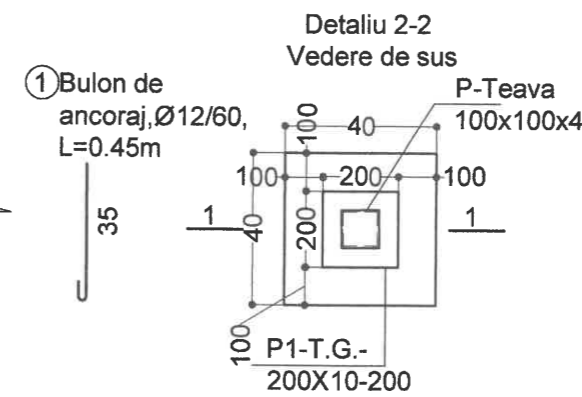
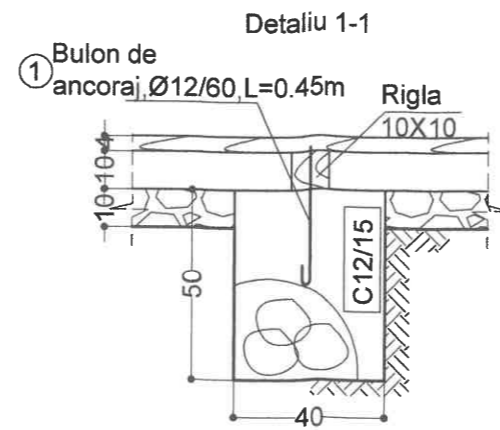
EXTRAS LAMINATE

SCHELET METALIC 2-INFRASTRUCTURA

poz.	DENUMIRE	LUNG. mm	NR. buc.	GREUTATE IN KG		total
				gr./ml	gr./buc	
P1	T.G.200X10-200	200	9	15.7	3.14	28.26
P2	Ø12	940	27	0.888	0.83472	22.54
TOTAL S355						51
PENTRU SUDURA SI GRUND 3%						2
TOTAL GENERAL (kg)						52

Platforma 5 cu schelet metalic 2

Marca	Denumire	Lung.(m)	Buc.	Volum
				(mc)
1	Rigla lemn 10x10	5.5	1	0.06
2	Rigla lemn 10x10	5.6	2	0.11
3	Rigla lemn 10x10	5.65	1	0.06
TOTAL(mc)				0.2



Categorie de importanta : D

Clasa de importanta: IV

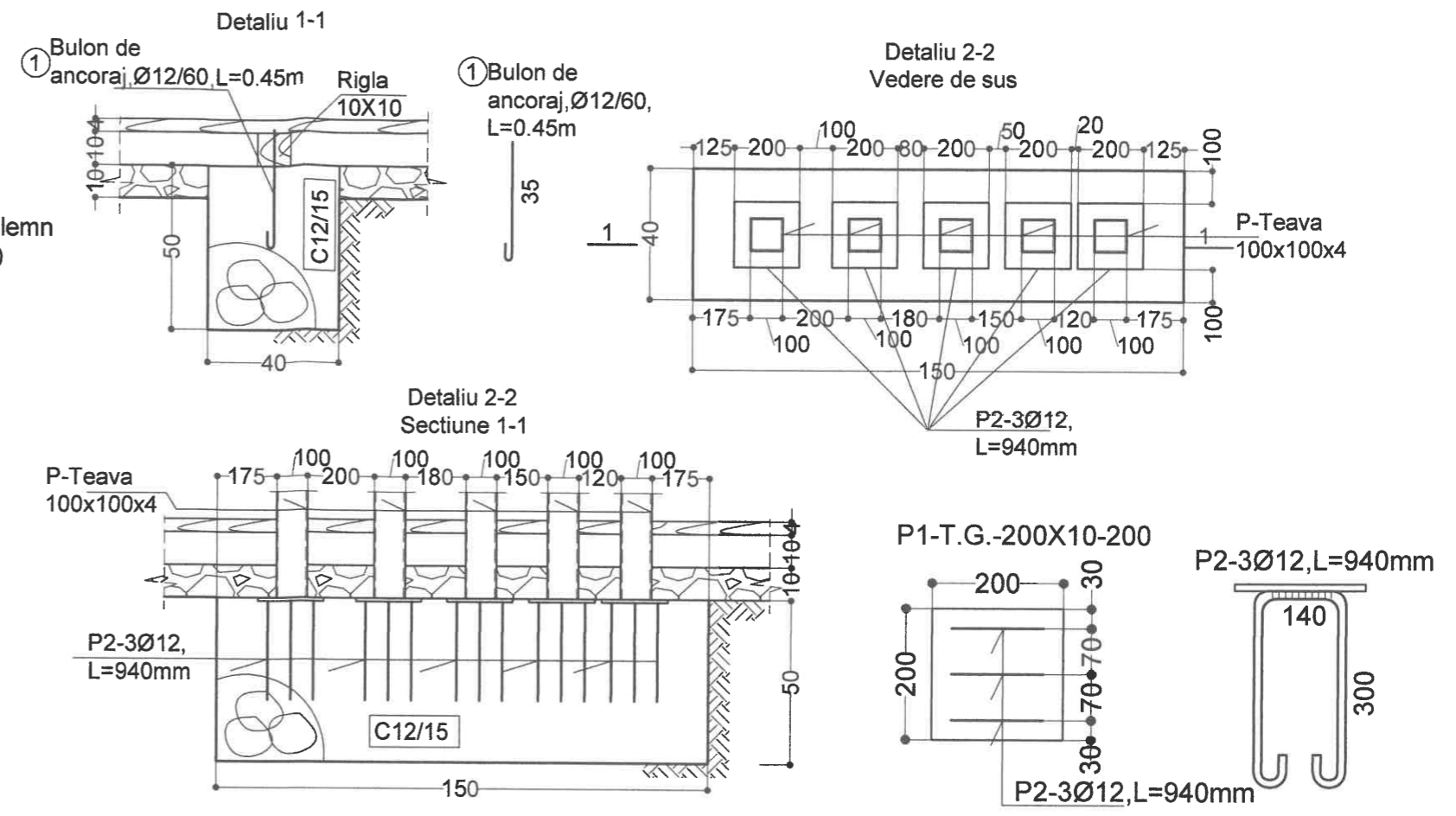
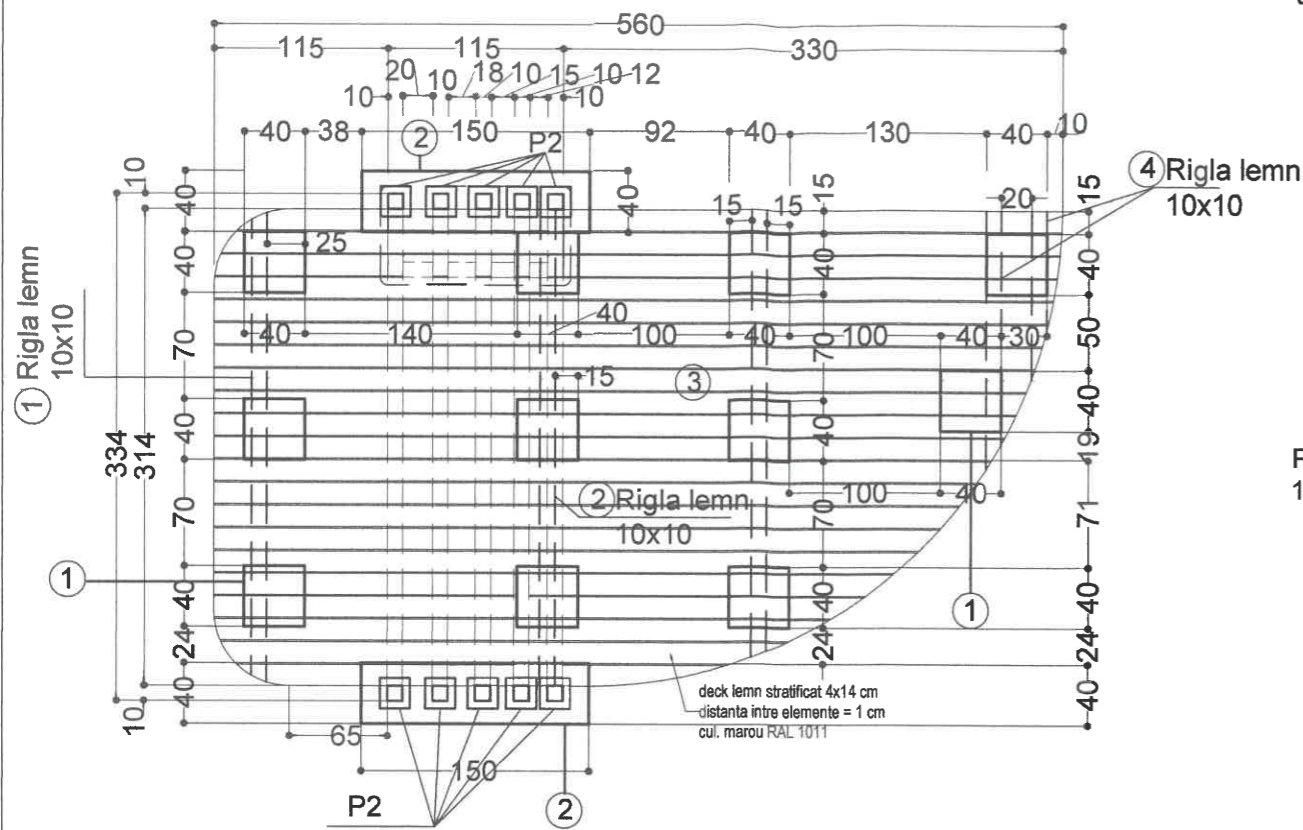
Nota:

- Cota relativa ±0.00 reprezinta nivelul finit al terenului.
- Conform studiului geotehnic terenul bun de fundare s-a considerat stratul nisip fin prafos, negru cu pietris cu Pconv=240kPa in care fundatiile se vor incastra min.20cm.
- Verificarea terenului de fundare este faza determinata.



proiectant general		proiectant specialitate		beneficiar	
MIKA DESIGN STUDIO srl. Tg. Mures, Str. Slatina nr.9, ap. 2 Jud. Mures t: (004) 0746-782473		S.C. EVENTUS srl. Tg. Mures, Str. Brasovului nr.3, Jud. Mures J28/73/2002		Comuna MAGHERANI com. Magherani, str. Principala nr. 245, jud. Mures	
nr. proiect		nr. proiect		nr. proiect	
116/2022		116/2022		116/2022	
titlul proiectului		titlul proiectului		titlul proiectului	
REAMENAJARE SPATIU EXTERIOR AFERENT CAMIN CULTURAL com. Magherani, str. Principala, nr. 59, jud. Mures		REAMENAJARE SPATIU EXTERIOR AFERENT CAMIN CULTURAL com. Magherani, str. Principala, nr. 59, jud. Mures		REAMENAJARE SPATIU EXTERIOR AFERENT CAMIN CULTURAL com. Magherani, str. Principala, nr. 59, jud. Mures	
faza		faza		faza	
P.Th.+DE		P.Th.+DE		P.Th.+DE	
nr. planşa		nr. planşa		nr. planşa	
R2		R2		R2	

PLAN ELEMENT ARHITECTURAL DECORATIV SCHELET METALIC 3



Beton: C12/15-X0-S2-V2-C2-F3-CEM II 32.5R-0/32
Otel: BST500

Nota : Sudurile sunt in relief pe toate lungimea de contact.
ts=0.7*tmin
Extrasul pentru bulon de ancoraj se regaseste pe plansa cu nr.R4!!!!

Categorie de importanta : D
Clasa de importanta: IV
Nota:

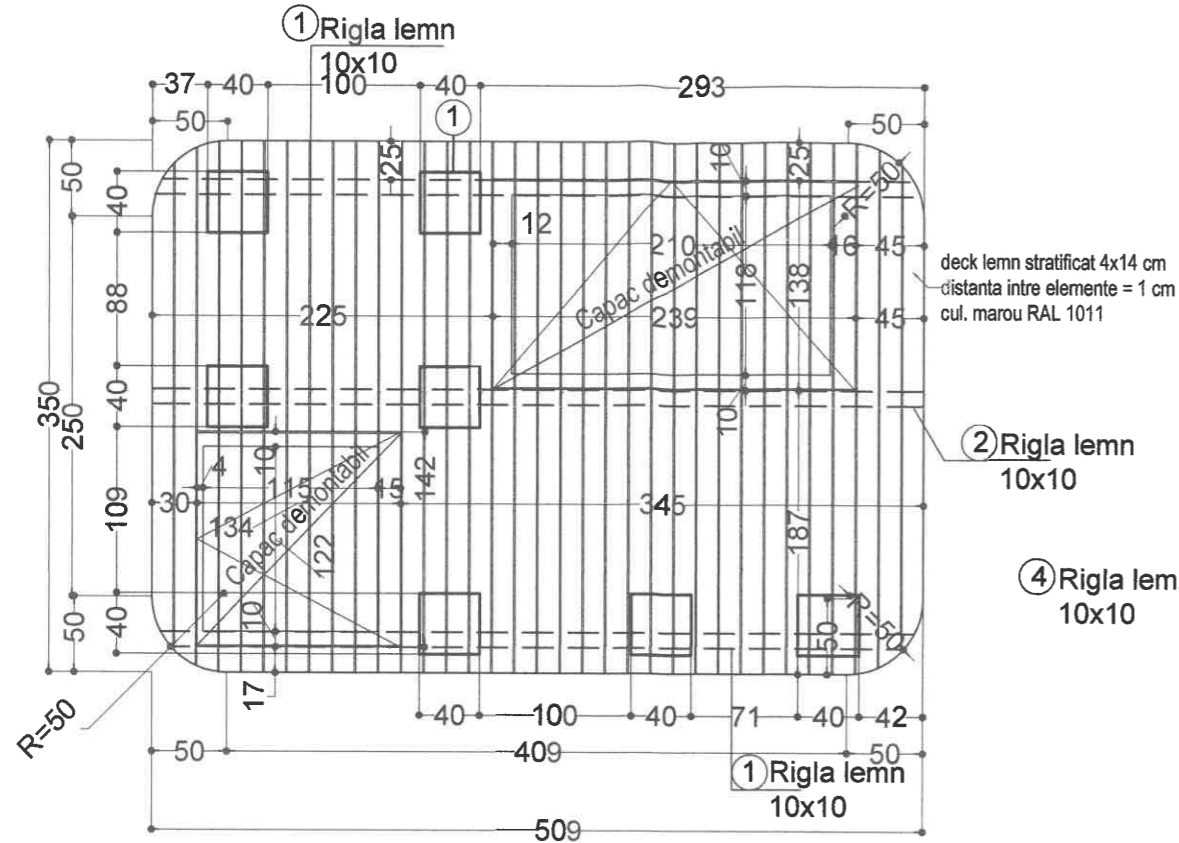
- Cota relativa ±0.00 reprezinta nivelul finit al terenului.
- Conform studiului geotehnic terenul bun de fundare s-a considerat stratul nisip fin prafos, negru cu pietris cu Pconv=240kPa in care fundatiile se vor incastra min.20cm.
- Verificarea terenului de fundare este faza determinata.

EXTRAS LAMINATE						
SCHELET METALIC 3-INFRASTRUCTURA						
poz.	DENUMIRE	LUNG.	NR.	GREUTATE IN KG		
		mm	buc.	gr./ml	gr./buc	total
P1	T.G.200X10-200	200	10	15.7	3.14	31.40
P2	Ø12	940	30	0.888	0.83472	25.04
TOTAL S355						56
PENTRU SUDURA SI GRUND 3%						2
TOTAL GENERAL (kg)						58

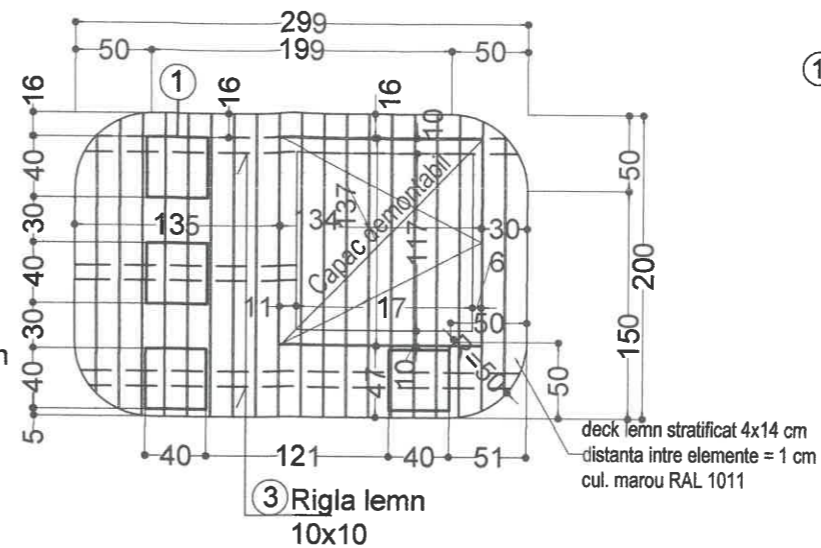


proiectant general MIKA DESIGN STUDIO srl. Tg. Mures, Str. Slatina nr.9, ap. 2 Jud. Mures t: (004) 0746-782473		proiectant specialitate S.C. EVENTUS srl. Tg. Mures, Str. Brasovului nr.3, Jud. Mures J28/73/2002		beneficiar Comuna MAGHERANI com. Magherani, str. Principala nr. 245, jud. Mures		nr. proiect 116/2022
specificatie	nume	semnatura	scara	titlul proiectului		faza
sef proiect	arh. MATE Krisztina		1:50, :20, :10	REAMENAJARE SPATIU EXTERIOR AFERENT CAMIN CULTURAL com. Magherani, str. Principala, nr. 59, jud. Mures		P.Th.+DE
desenat/ proiectat	ing. MATE Balázs-Csaba		data	Plan de sapatura si fundatii - Schelet metalic 3 (Platforma 6)		nr. plansa
verificat	ing. BARLA Attila		Noiembrie 2023	Detalii fundatii		R3

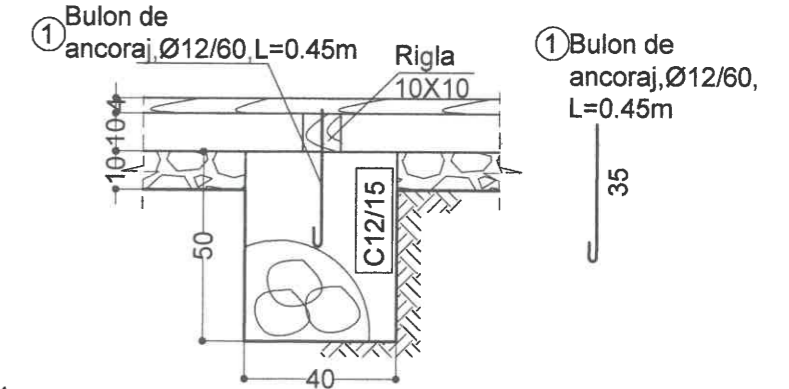
PLAN PLATFORMA 1



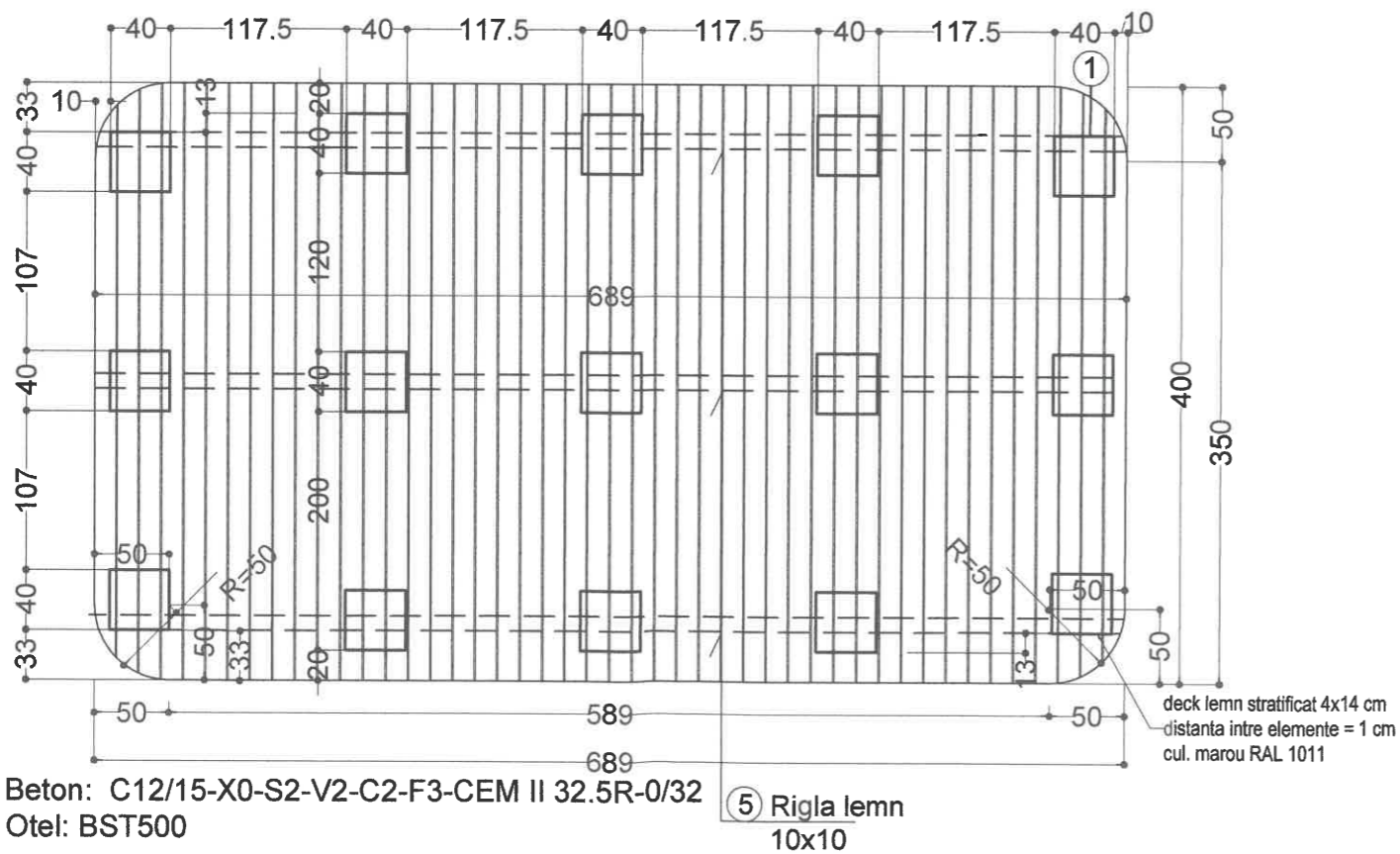
PLAN PLATFORMA 2



Detaliu 1-1



PLAN PLATFORMA 3



Platforma 1, 2 si 3				
Marca	Denumire	Lung.(m)	Buc.	Volum (mc)
1	Rigla lemn 10x10	5.05	1	0.05
2	Rigla lemn 10x10	5.20	1	0.05
3	Rigla lemn 10x10	3.00	2	0.06
4	Rigla lemn 10x10	1.60	1	0.02
5	Rigla lemn 10x10	7.00	3	0.21
TOTAL(mc)				0.4

EXTRAS DE ARMĂTURĂ

Bulon de ancoraj-fixare rigle lemn				
M	Φ	NR.	L.	BST500
(nr.)	(mm)	(buc.)	(m)	Ø12
1	12	60	0.45	27.00
Lungime pe diametre (m)				27.00
Greutate pe metru linear (kg/ml)				0.888
Greutate pe diametre (kg/Φ)				23.98
TOTAL GENERAL (kg)				24

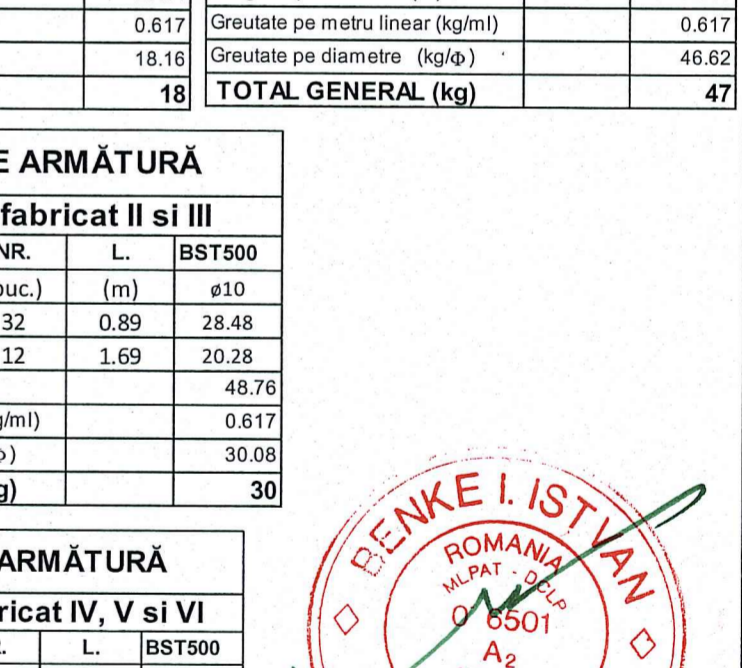
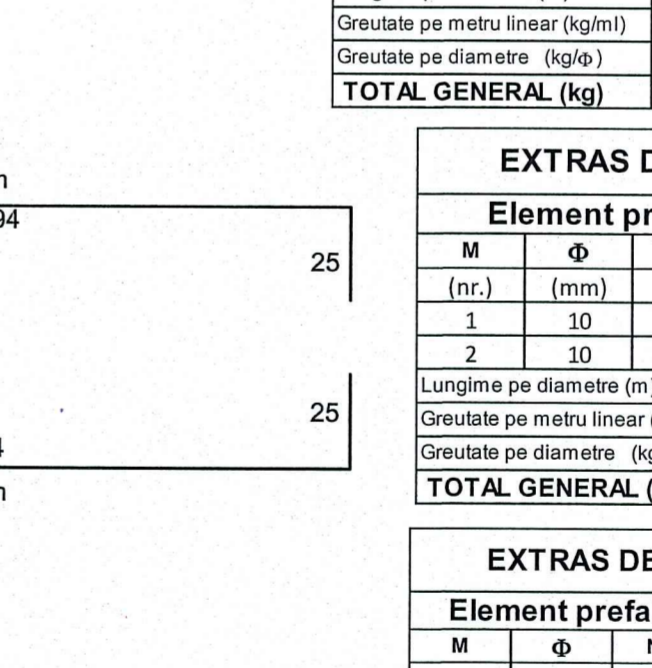
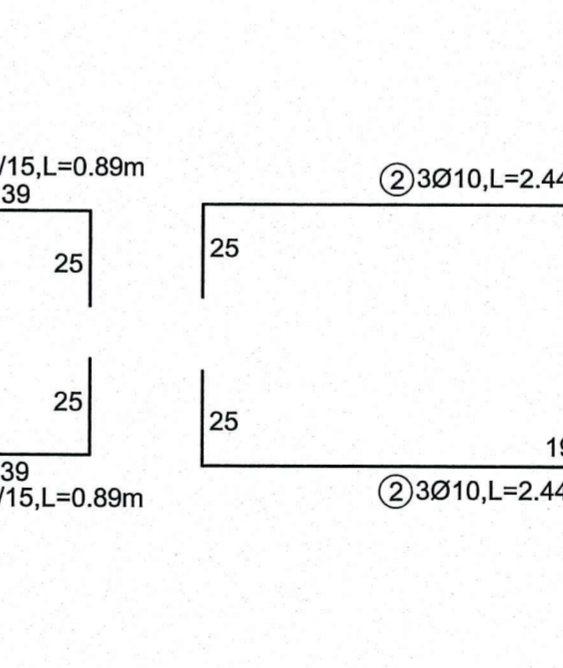
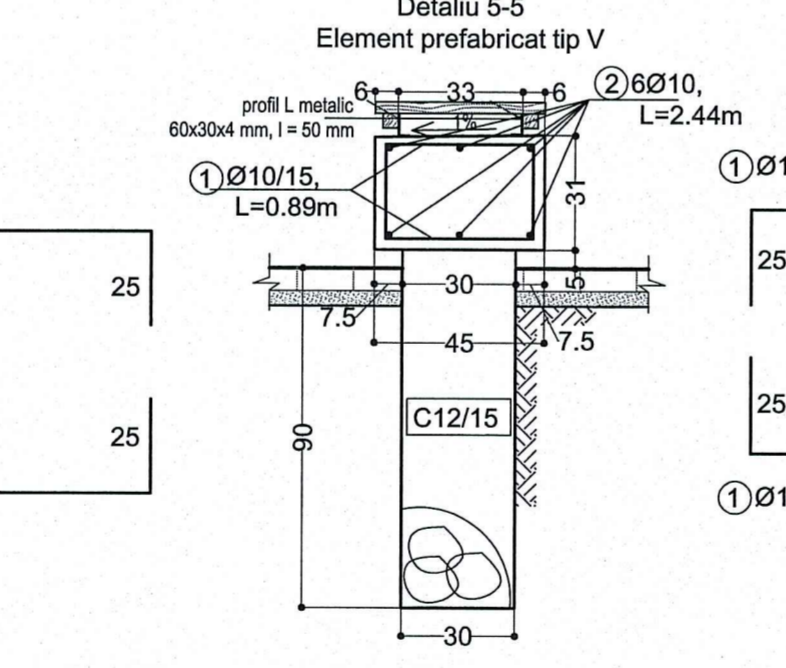
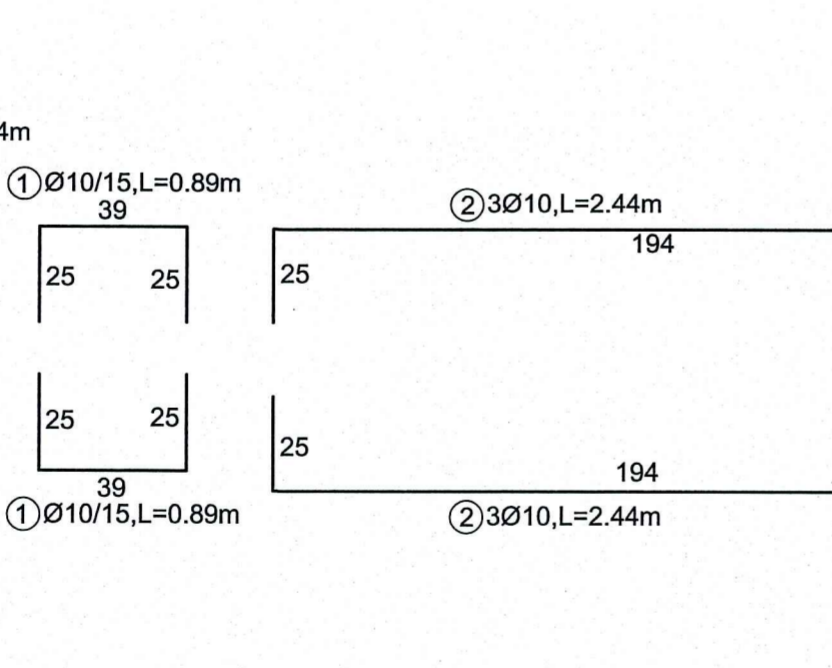
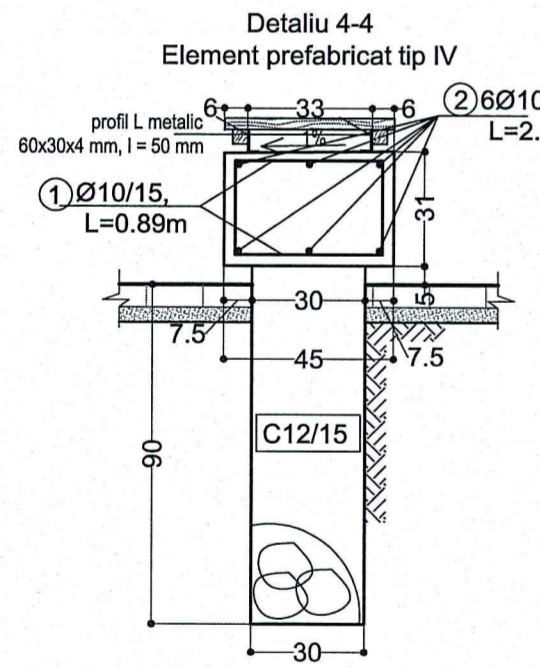
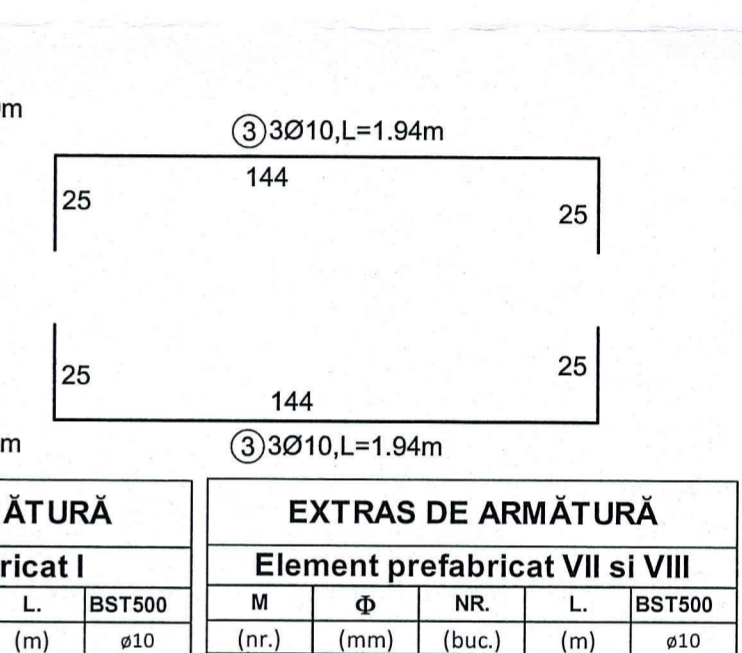
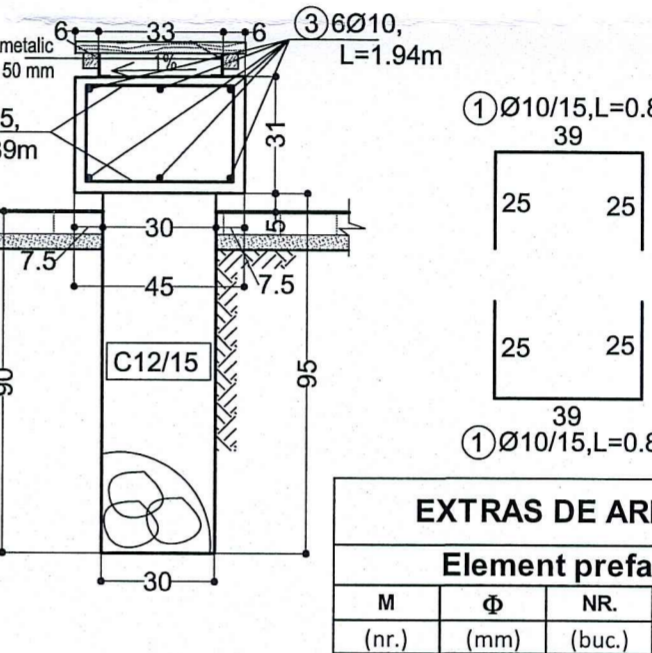
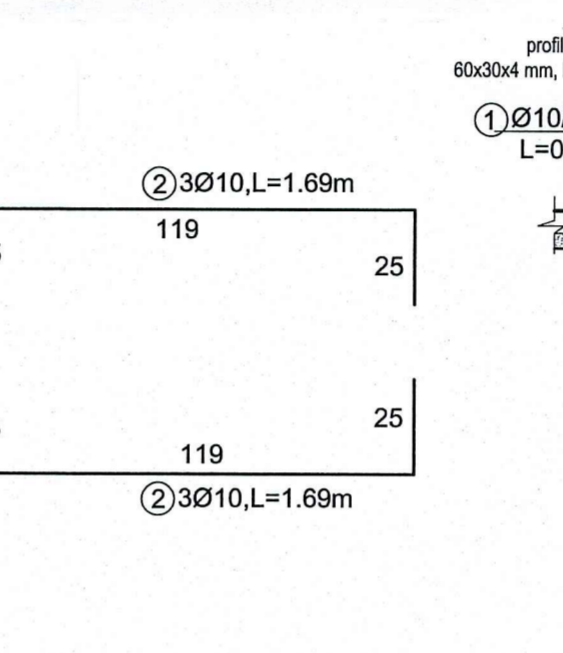
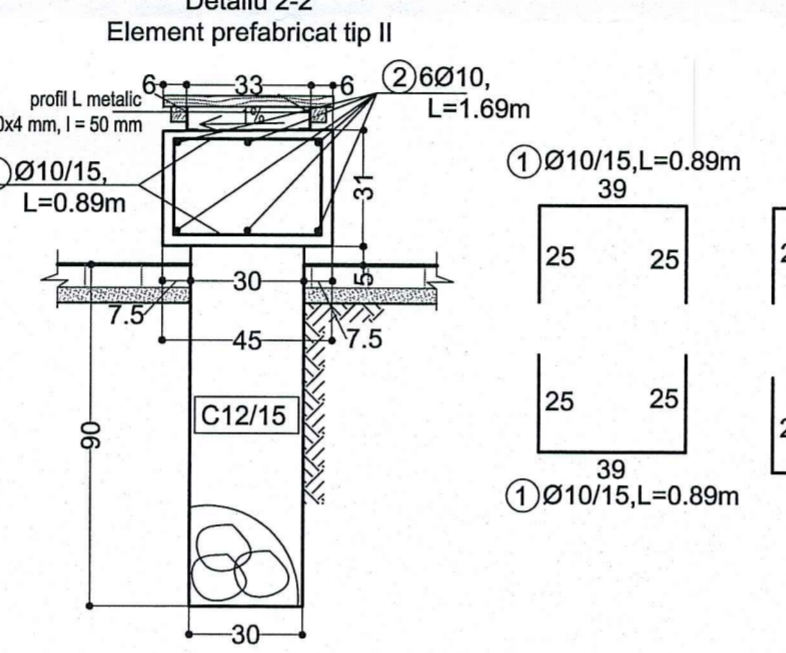
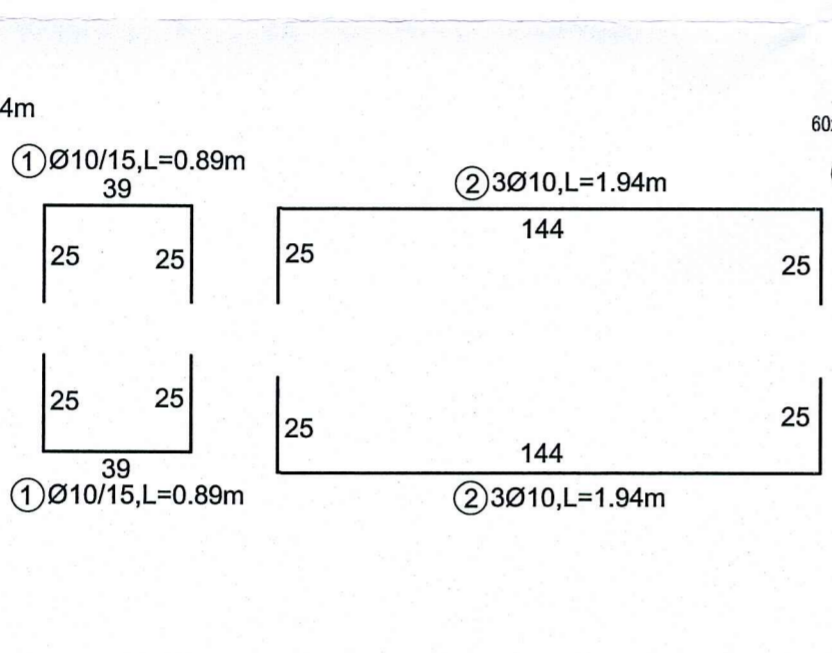
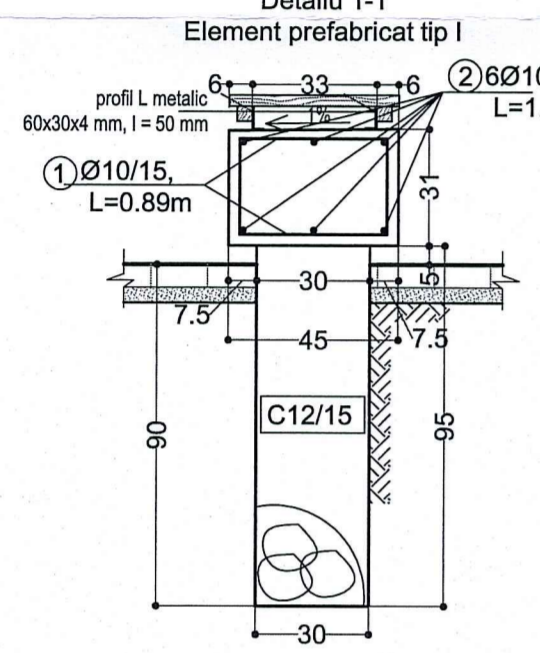
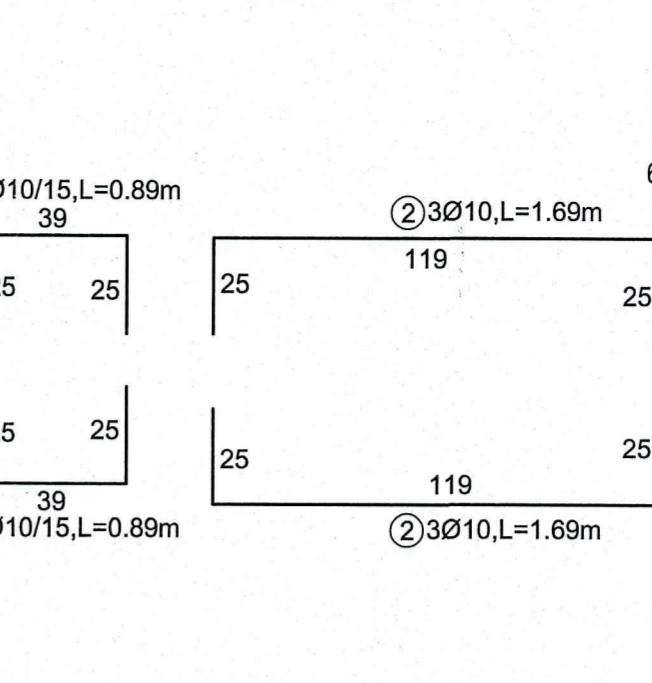
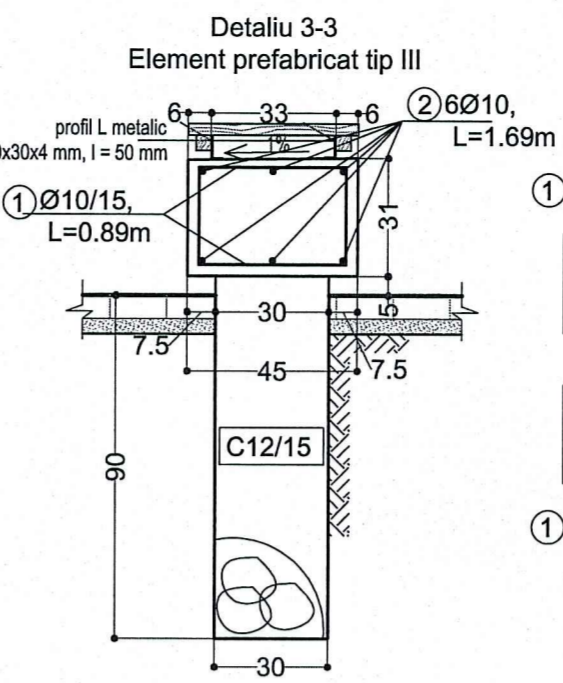
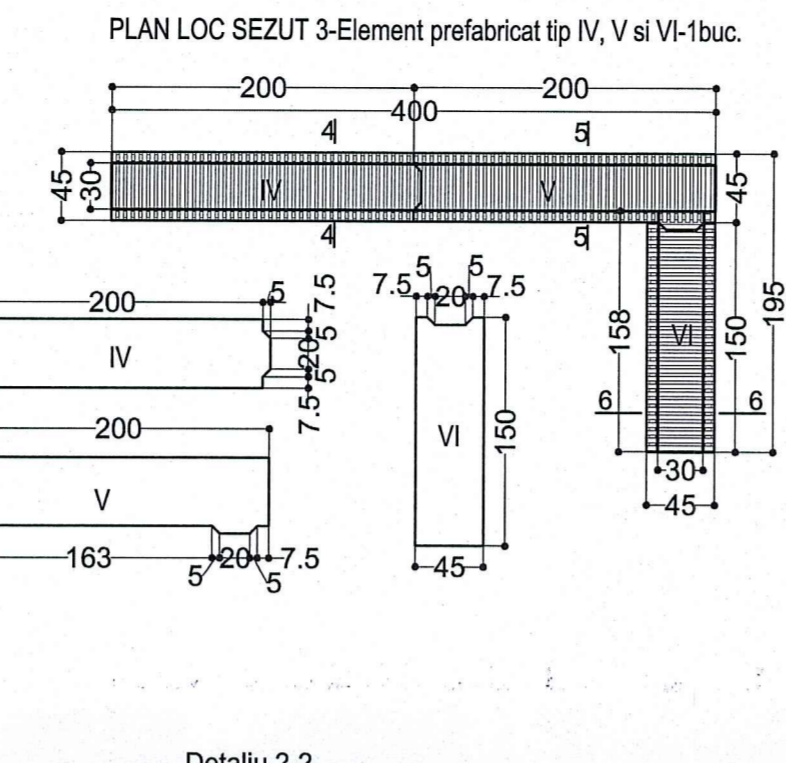
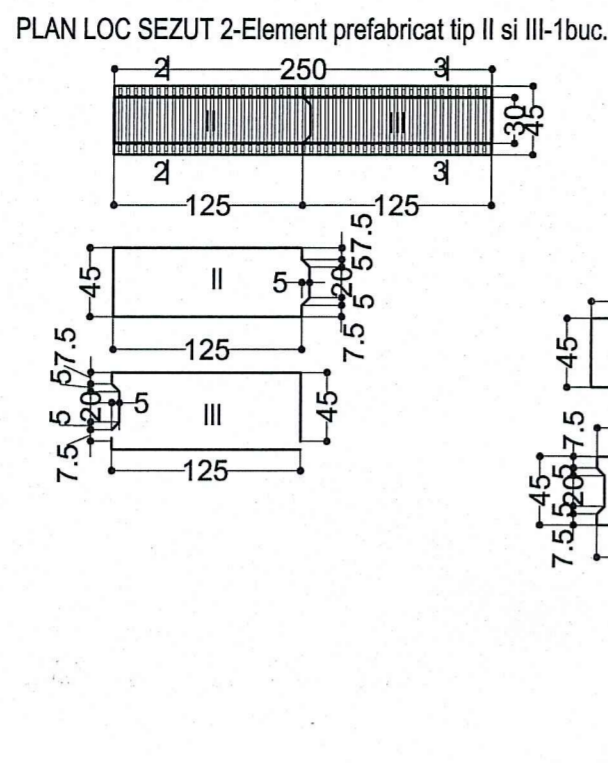
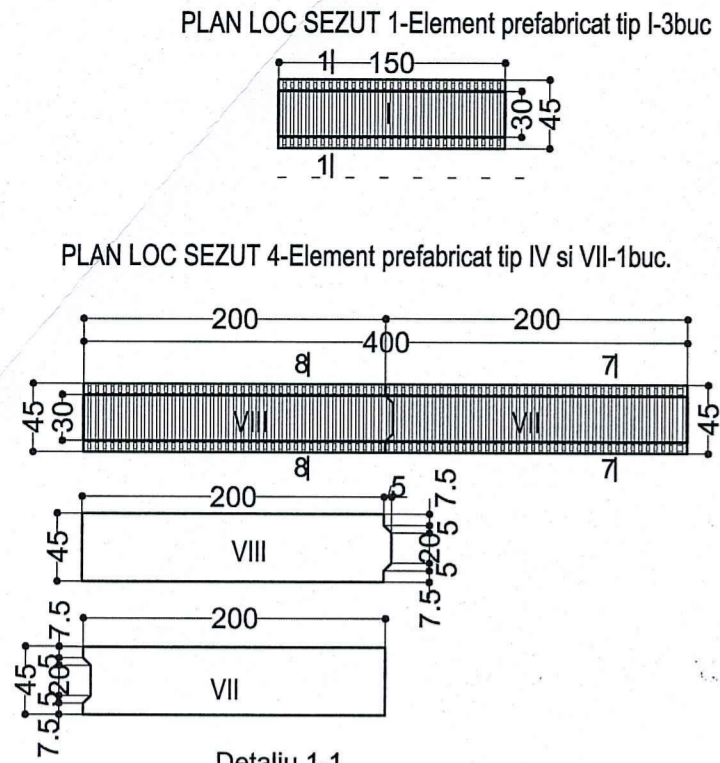
Categorie de importanta : D

Clasa de importanta: IV

Nota:

- Cota relativa ±0.00 reprezinta nivelul finit al terenului.
- Conform studiului geotehnic terenul bun de fundare s-a considerat stratul nisip fin prafos, negru cu pietris cu $P_{conv}=240kPa$ in care fundatiile se vor incastra min.20cm.
- Verificarea terenului de fundare este faza determinata.

proiectant general MIKA DESIGN STUDIO srl. Tg. Mures, Str. Slatina nr.9, ap. 2 Jud. Mures t: (004) 0746-782473	proiectant specialitate S.C. EVENTUS srl. Tg. Mures, Str. Brasovului nr.3, Jud. Mures J26/73/2002	beneficiar Comuna MAGHERANI com. Magherani, str. Principala nr. 245, jud. Mures	nr. proiect 116/2022
specificatie	nume	semnatura	scara
sef proiect	arh. MÁTÉ Krisztina		1:50, :20
desenat/proiectat	ing. MÁTÉ Balázs-Csaba		data
verificat	ing. BARLA Attila		Noiembrie 2023
titul proiectului REAMENAJARE SPATIU EXTERIOR AFERENT CAMIN CULTURAL com. Magherani, str. Principala, nr. 59, jud. Mures			faza P.Th.+DE
Plan de sapatura si fundatii - Platforma 1, 2 si 3 Detalii fundatii			nr. plansa R4



EXTRAS DE ARMĂTURĂ					EXTRAS DE ARMĂTURĂ				
Element prefabricat I					Element prefabricat VII si VIII				
M	Φ	NR.	L.	BST500	M	Φ	NR.	L.	BST500
(nr.)	(mm)	(buc.)	(m)	ø10	(nr.)	(mm)	(buc.)	(m)	ø10
1	10	20	0.89	17.80	1	10	52	0.89	46.28
2	10	6	1.94	11.64	2	10	12	2.44	29.28
Lungime pe diametre (m)				29.44	Lungime pe diametre (m)				75.56
Greutate pe metru linear (kg/ml)				0.617	Greutate pe metru linear (kg/ml)				0.617
Greutate pe diametre (kg/Φ)				18.16	Greutate pe diametre (kg/Φ)				46.82
TOTAL GENERAL (kg)				18	TOTAL GENERAL (kg)				47

EXTRAS DE ARMĂTURĂ				
Element prefabricat II si III				
M	Φ	NR.	L.	BST500
(nr.)	(mm)	(buc.)	(m)	ø10
1	10	32	0.89	28.48
2	10	12	1.69	20.28
Lungime pe diametre (m)				48.76
Greutate pe metru linear (kg/ml)				0.617
Greutate pe diametre (kg/Φ)				30.08
TOTAL GENERAL (kg)				30

EXTRAS DE ARMĂTURĂ				
Element prefabricat IV, V si VI				
M	Φ	NR.	L.	BST500
(nr.)	(mm)	(buc.)	(m)	ø10
1	10	72	0.89	64.08
2	10	12	2.44	29.28
3	10	6	1.94	11.64
Lungime pe diametre (m)				105.00
Greutate pe metru linear (kg/ml)				0.617
Greutate pe diametre (kg/Φ)				64.79
TOTAL GENERAL (kg)				65

EXTRAS LAMINATE				
Profil L-Prefabricate				
poz.	DENUMIRE	LUNG.	NR.	GREUTATE IN KG
		mm	buc.	gr./ml gr./buc total
P1	L 60x30x4	50	192	3.37 0.1685 32.35
TOTAL S355				32
TOTAL PENTRU SINDURĂ SI GRUND 3%				1
TOTAL GENERAL (kg)				33

Categorie de importanta : D
Clasa de importanta : IV
Nota:

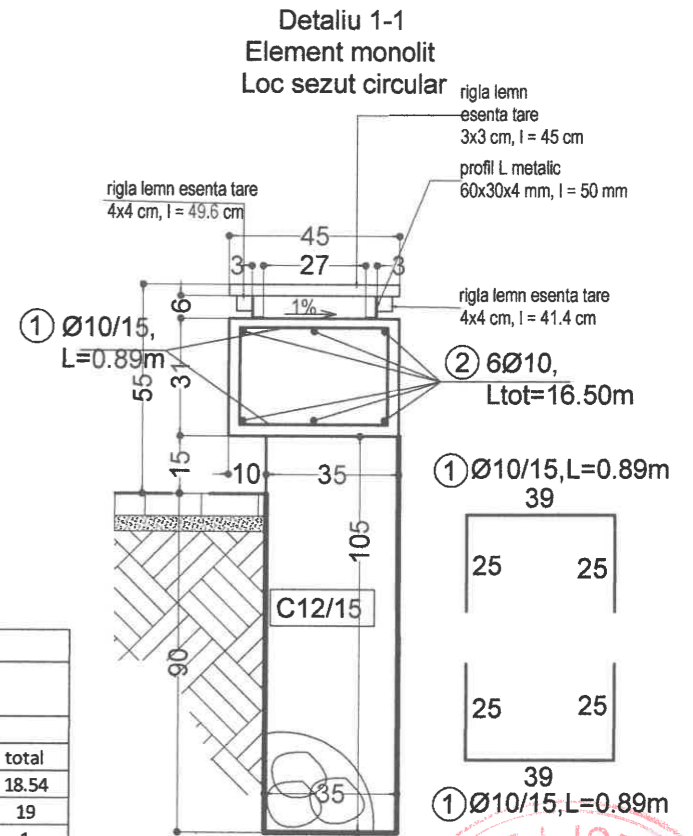
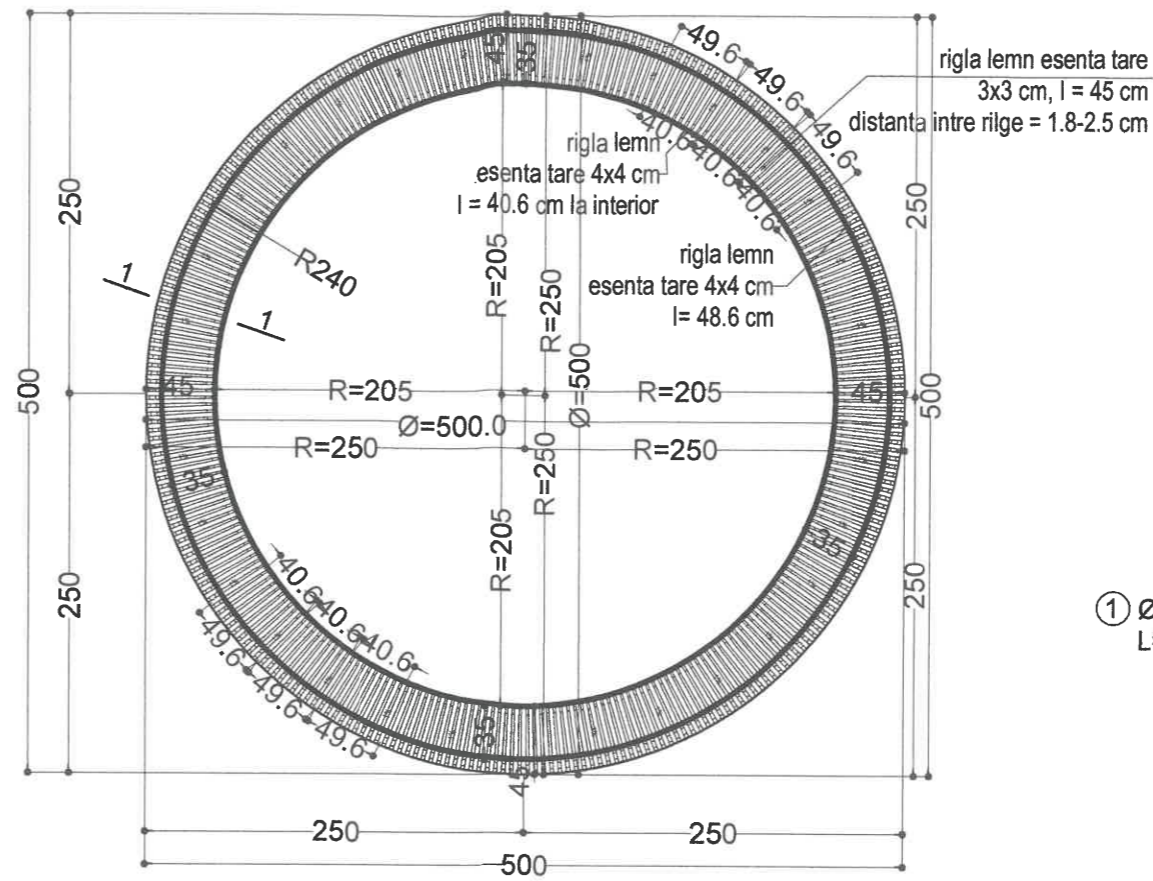
- Cota relativa ±0.00 reprezinta nivelul finit al terenului.
- Conform studiului geotehnic terenul bun de fundare s-a considerat stratul nisip fin prafos, negru cu pietris cu Pconv=240kPa in care fundatiile se vor incastra min.20cm.
- Verificarea terenului de fundare este faza determinata.

Beton: C25/30-XC2-S2-V2-C2-F3-CEM II 32.5R-0/32
C12/15-X0-S2-V2-C2-F3-CEM II 32.5R-0/32
Otel: BST500
Acoperire beton : 3.0 cm;

proiectant general MIKA DESIGN STUDIO srl Tg. Mures, Str. Slatina nr.9, ap. 2 Jud. Mures t: (044) 0746-782473	proiectant specialitate S.C. EVENTUS srl Tg. Mures, Str. Brasovului nr.3, Jud. Mures t: 07320202	beneficiar Comuna MAGHERANI com. Magherani, str. Principala nr. 245, jud. Mures	nr. proiect 116/2022
specificatie nume semnatura scara titlul proiectului	desenat/ proiectat verificat arh. MĂTÉ Krisztina ing. MĂTÉ Balázs-Csaba ing. BARLA Attila	REAMENAJARE SPATIU EXTERIOR AFERENT CAMIN CULTURAL com. Magherani, str. Principala, nr. 59, jud. Mures Plan de sapatura si fundatii - Elemente prefabricate-Detalii fundatii	faza P.Th.+DE nr. plansa R5
data Noiembrie 2023			



LOC SEZUT CIRCULAR



EXTRAS DE ARMĂTURĂ				
Element monolit				
M	Φ	NR.	L.	BST500
(nr.)	(mm)	(buc.)	(m)	ø10
1	10	200	0.89	178.00
2	10	6	16.50*	99.00
Lungime pe diametre (m)				277.00
Greutate pe metru linear (kg/ml)				0.617
Greutate pe diametre (kg/Φ)				170.91
TOTAL GENERAL (kg)				171

EXTRAS LAMINATE					
Profil L-Monolit					
poz.	DENUMIRE	LUNG.	NR.	GREUTATE IN KG	
		mm	buc.	gr./ml	gr./buc total
P1	L 60x30x4-50	50	110	3.37	0.1685 18.54
TOTAL S355					19
PENTRU SUDURA SI GRUND 3%					1
TOTAL GENERAL (kg)					19

Beton: C25/30-XC2-S2-V2-C2-F3-CEM II 32.5R-0/32
C12/15-X0-S2-V2-C2-F3-CEM II 32.5R-0/32

Otel: BST500

Acoperire beton : 3.0 cm;

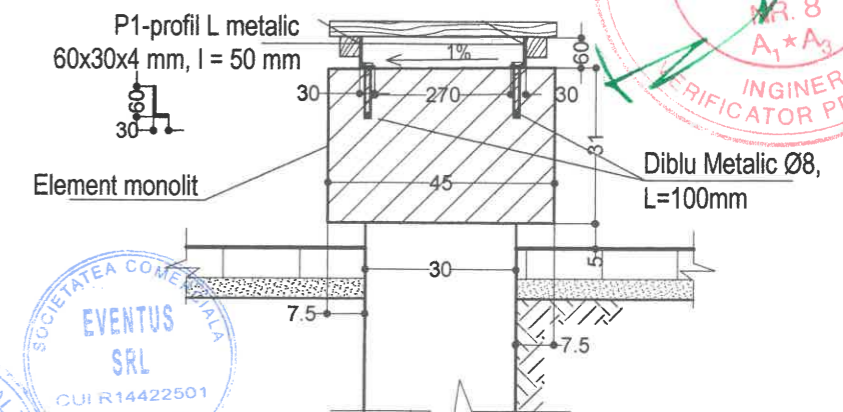
Categorie de importanta : D

Clasa de importanta: IV

Nota:

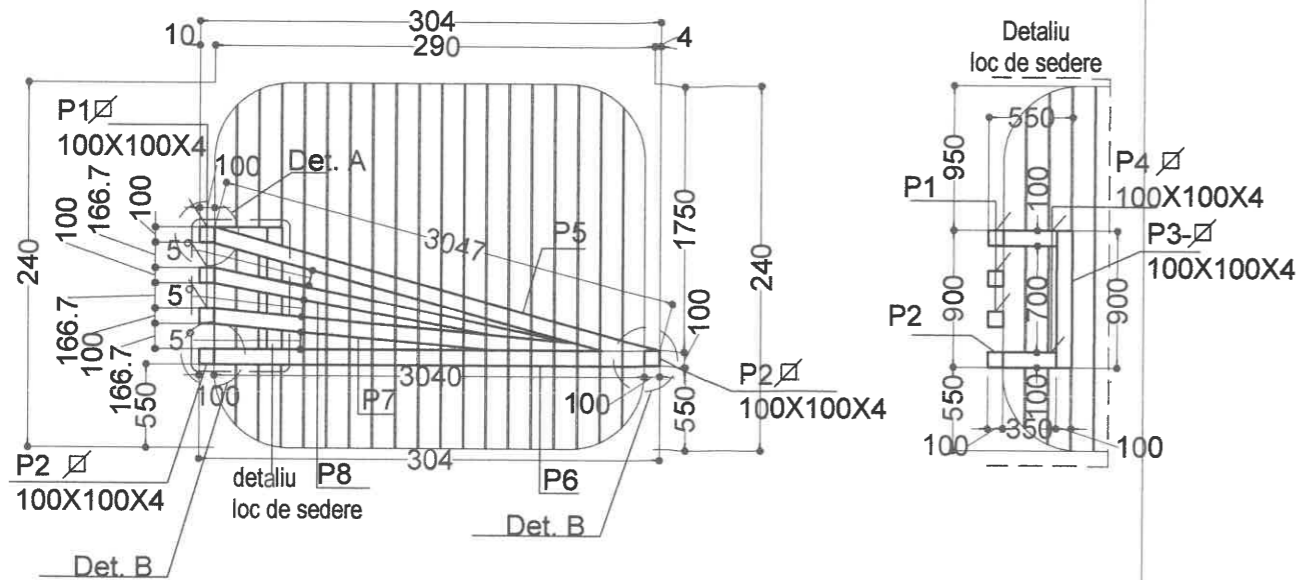
- Cota relativa ±0.00 reprezinta nivelul finit al terenului.
- Conform studiului geotehnic terenul bun de fundare s-a considerat stratul nisip fin prafos, negru cu pietris cu $P_{conv}=240kPa$ in care fundatiile se vor incadra min.20cm.
- Verificarea terenului de fundare este faza determinata.

Detaliu 2-2
Fixare profil L
in element monolit



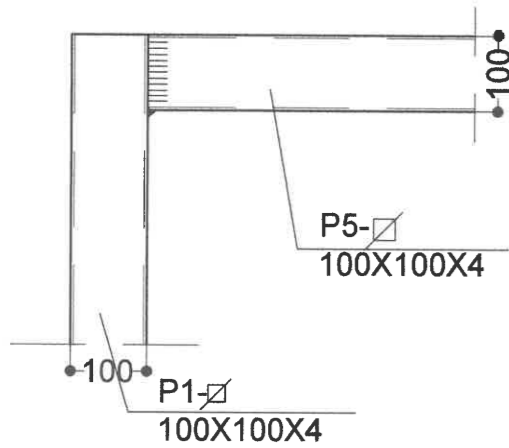
proiectant general MIKA DESIGN STUDIO srl. Tg. Mures, Str. Sietina nr.9, ap. 2 Jud. Mures t: (004) 0746-782473		proiectant specialitate S.C. EVENTUS srl. Tg. Mures, Str. Brasovului nr.3, Jud. Mures J2673/2002		beneficiar Comuna MAGHERANI com. Magherani, str. Principala nr. 245, jud. Mures		nr. proiect 116/2022	
specificatie	nume	semnatura	scara	titlul proiectului		faza	
sef proiect	arh. MÁTÉ Krisztina		1:50, :20	REAMENAJARE SPATIU EXTERIOR AFERENT CAMIN CULTURAL com. Magherani, str. Principala, nr. 59, jud. Mures		P.Th.+DE	
desenat/ proiectat	ing. MÁTÉ Balázs-Csaba		data	Plan de sapatura si fundatii - Loc sezut circulara Element monolit-Detalii fundatii		nr. planşa	
verificat	ing. BARLA Attila		Noiembrie 2023			R6	

SCHELET METALIC 1-Vedere de sus

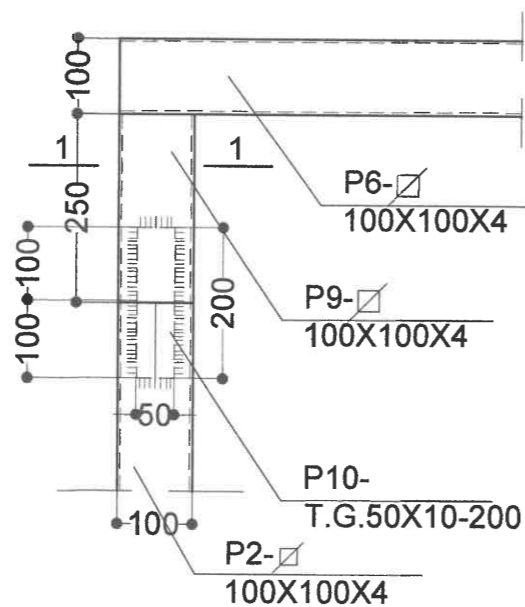


Nota : Sudurile sunt in relief pe toate lungimea de contact.
ts=0.7*tmin

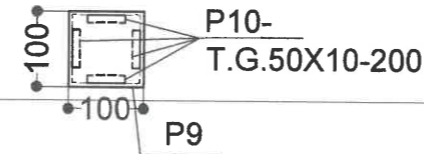
Det. A
Conexiune stalp-grinda



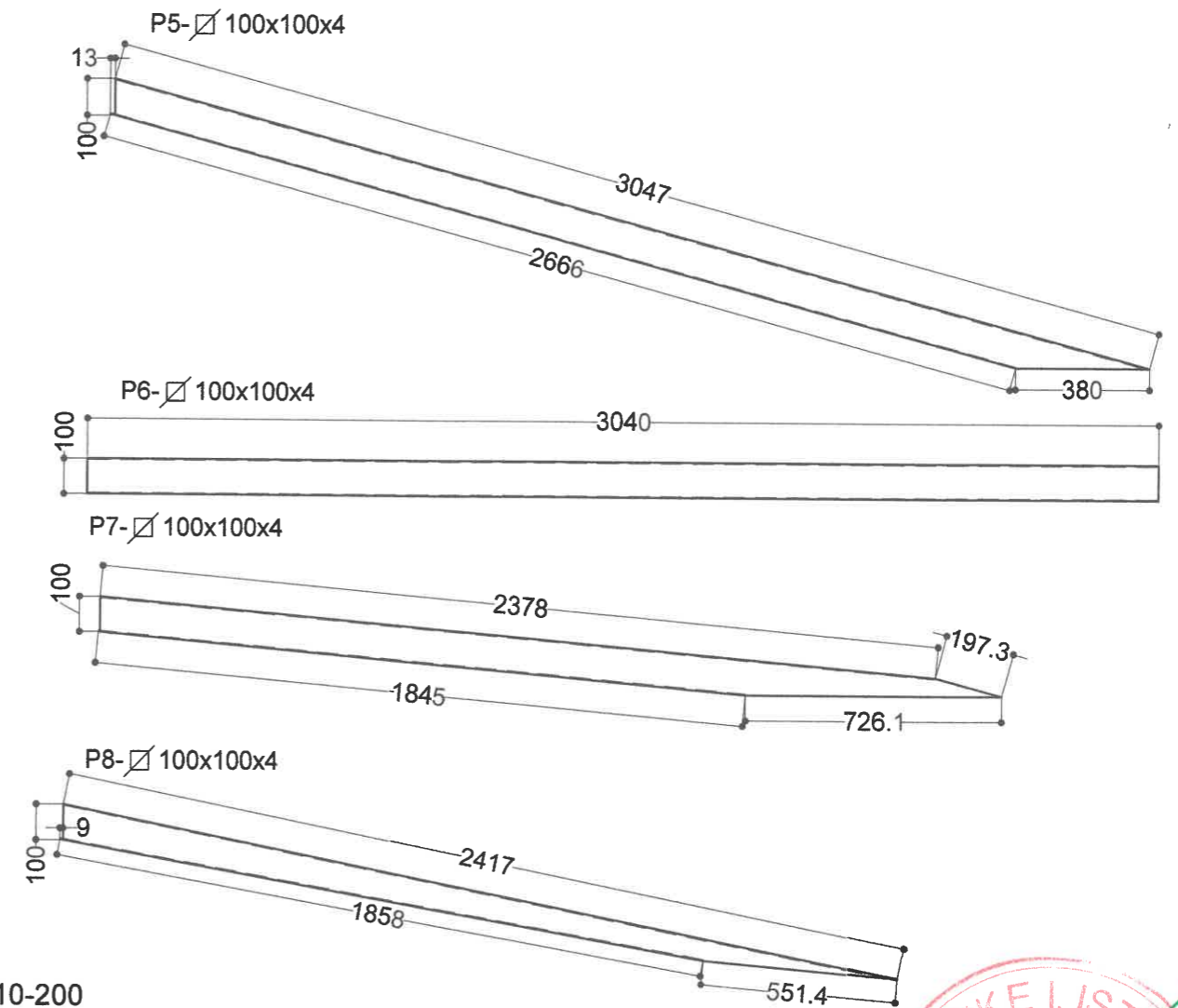
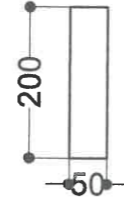
Det. B
Conexiune stalp-grinda



Det. B
Conexiune stalp-grinda
Sectiune 1-1

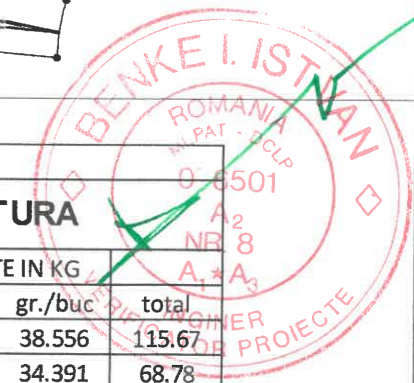


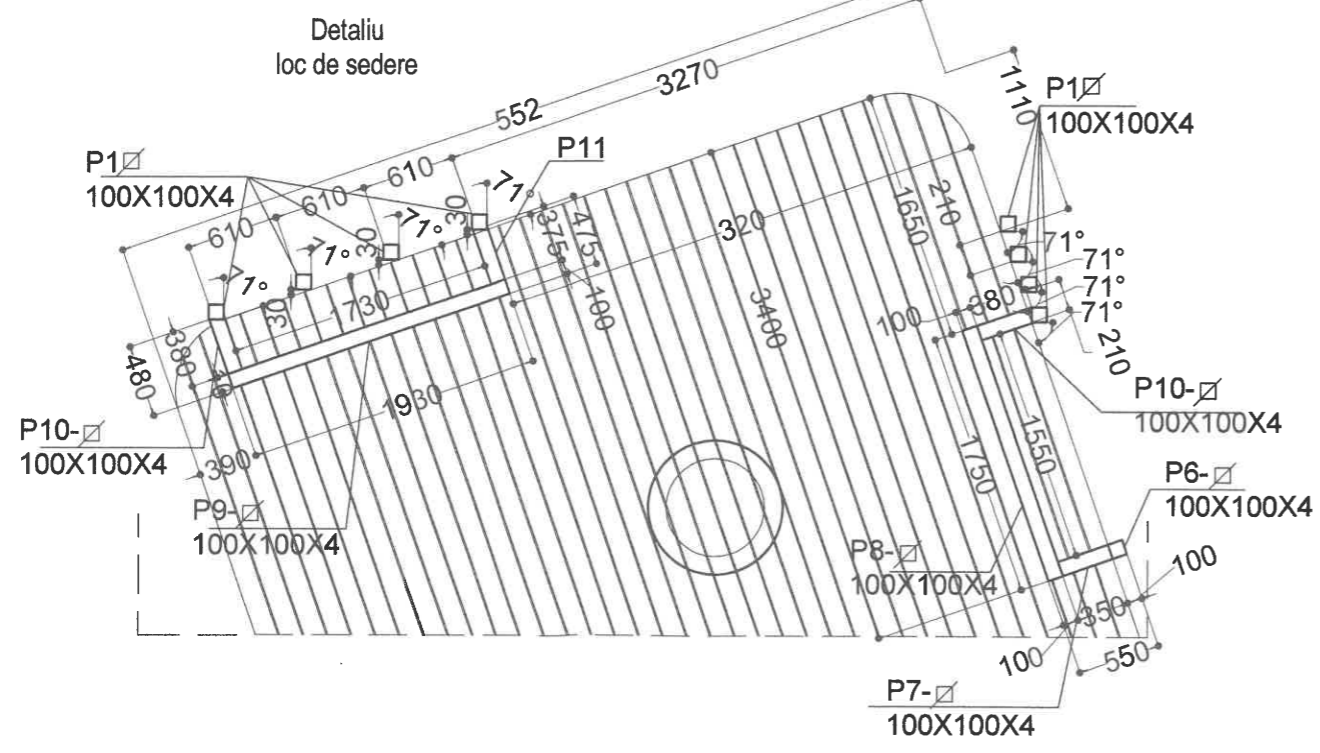
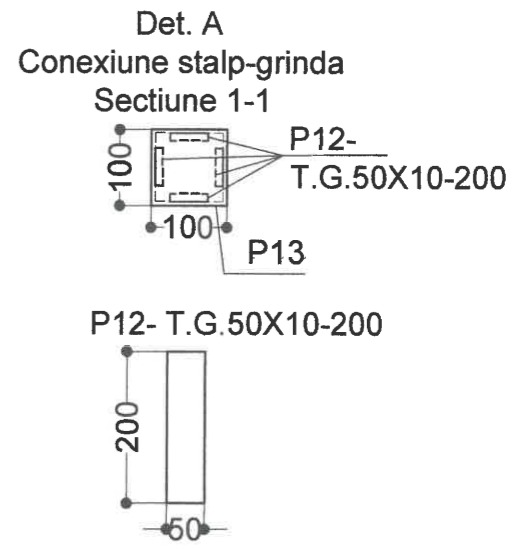
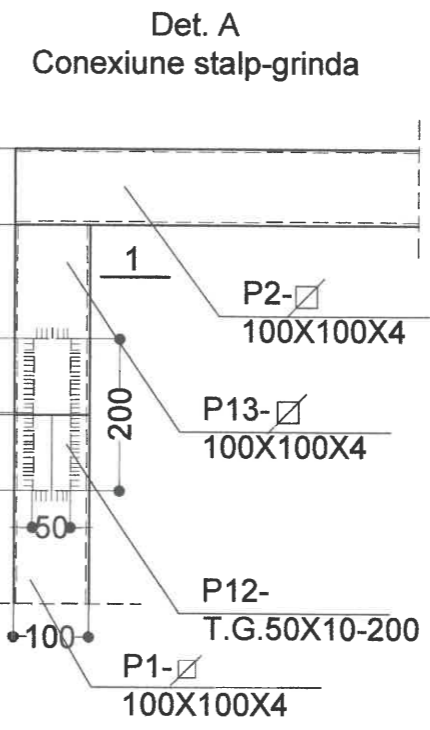
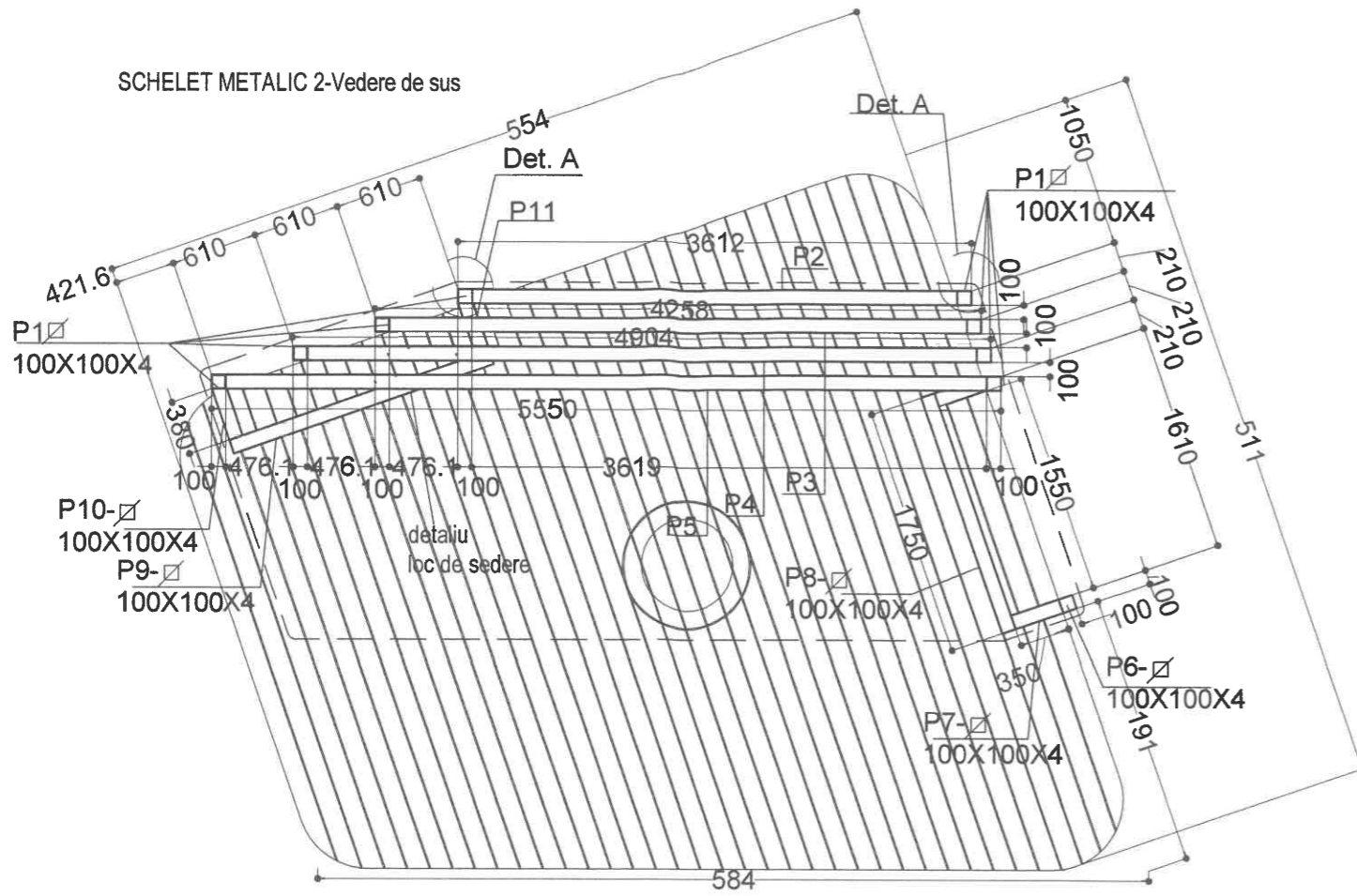
P10- T.G.50X10-200



EXTRAS LAMINATE						
SCHELET METALIC 1-SUPRASTRUCTURA						
poz.	DENUMIRE	LUNG. mm	NR. buc.	GREUTATE IN KG		
				gr./ml	gr./buc	total
P1	Teava 100x100x4	3240	3	11.9	38.556	115.67
P2	Teava 100x100x4	2890	2	11.90	34.391	68.78
P3	Teava 100x100x4	900	1	11.9	10.71	10.71
P4	Teava 100x100x4	350	2	11.90	4.165	8.33
P5	Teava 100x100x4	3047	1	11.90	36.2593	36.26
P6	Teava 100x100x4	3040	1	11.90	36.176	36.18
P7	Teava 100x100x4	2575.3	1	11.90	30.64607	30.65
P8	Teava 100x100x4	2417	1	11.90	28.7623	28.76
P9	Teava 100x100x4	250	2	11.90	2.975	5.95
P10	T.G.50X10-200	200	8	3.93	0.785	6.28
TOTAL S355						348
PENTRU SUDURA SI GRUND 3%						10
TOTAL GENERAL (kg)						358

proiectant general MIKA DESIGN STUDIO srl. Tg. Mures, Str. Slatina nr.9, ap. 2 Jud. Mures t: (004) 0746-782473	proiectant specialitate S.C. EVENTUS srl. Tg. Mures, Str. Brasovului nr.3, Jud. Mures J26/73/2002	beneficiar Comuna MAGHERANI com. Magherani, str. Principala nr. 245, jud. Mures	nr. proiect 116/2022
specificatie nume sef proiect arh. MATE Krisztina	semnatura	scara 1:50, :20, :10	titlul proiectului REAMENAJARE SPATIU EXTERIOR AFERENT CAMIN CULTURAL com. Magherani, str. Principala, nr. 59, jud. Mures
desena/ proiectat ing. MATE Balázs-Csaba	data Noiembrie 2023	nr. plansa R7	
verificat ing. BARLA Attila			



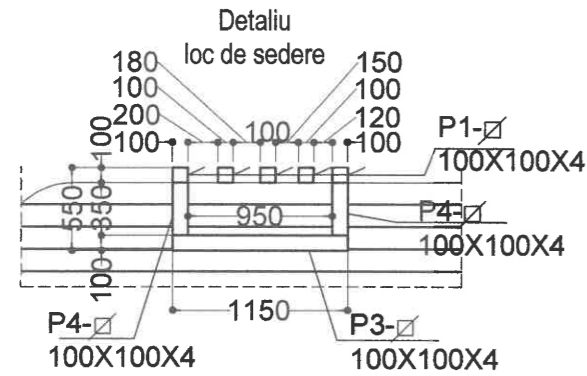
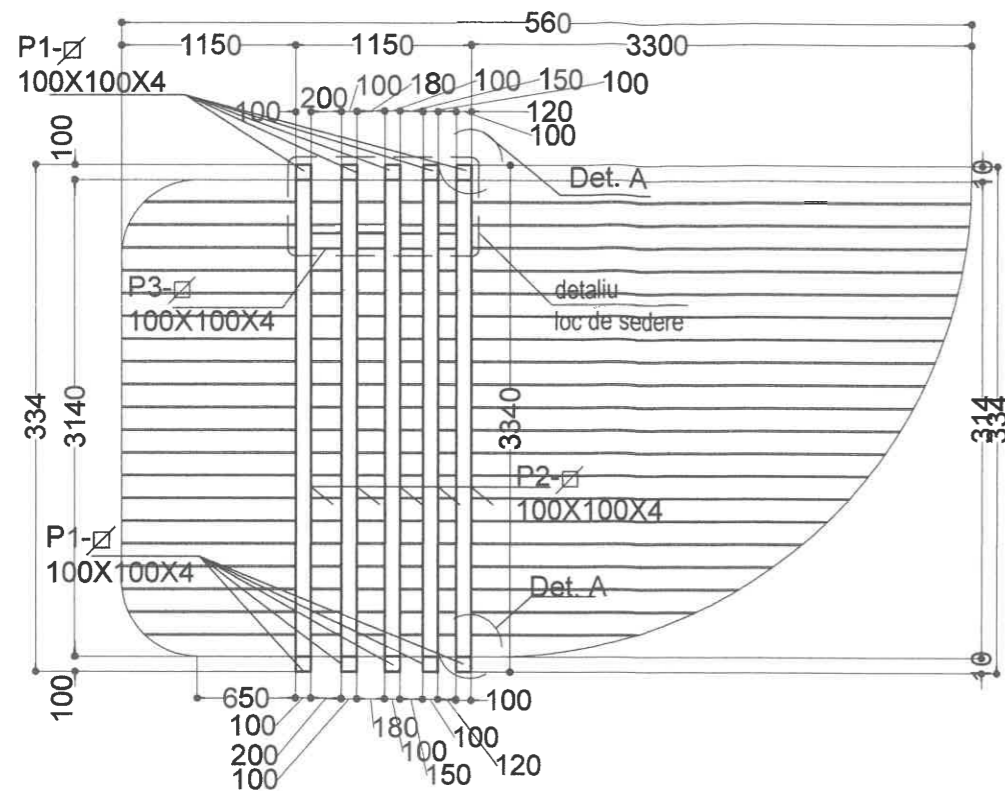


EXTRAS LAMINATE						
SCHELET METALIC 2-SUPRASTRUCTURA						
poz.	DENUMIRE	LUNG.	NR.	GREUTATE IN KG		
				mm	buc.	gr./ml
P1	Teava 100x100x4	2890	8	11.9	34.391	275.13
P2	Teava 100x100x4	3612	1	11.90	42.9828	42.98
P3	Teava 100x100x4	4258	1	11.9	50.6702	50.67
P4	Teava 100x100x4	4904	1	11.90	58.3576	58.36
P5	Teava 100x100x4	5550	1	11.90	66.045	66.05
P6	Teava 100x100x4	650	1	11.90	7.735	7.74
P7	Teava 100x100x4	350	1	11.90	4.165	4.17
P8	Teava 100x100x4	1750	1	11.90	20.825	20.83
P9	Teava 100x100x4	1930	1	11.90	22.967	22.97
P10	Teava 100x100x4	380	2	11.90	4.522	9.04
P11	Teava 100x100x4	375	1	11.90	4.4625	4.46
P12	T.G.50X10-200	200	32	3.93	0.785	25.12
P13	Teava 100x100x4	250	8	11.90	2.975	23.80
TOTAL S355						611
PENTRU SUDURA SI GRUND 3%						18
TOTAL GENERAL (kg)						630

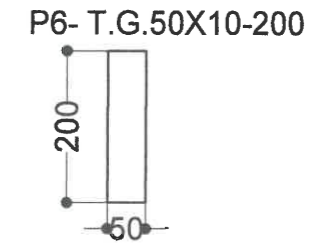
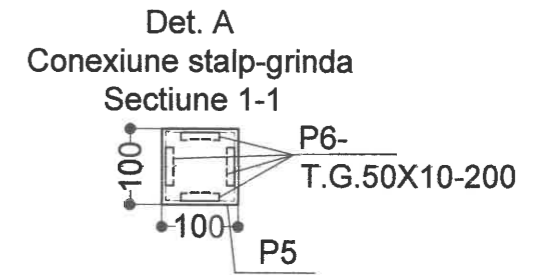
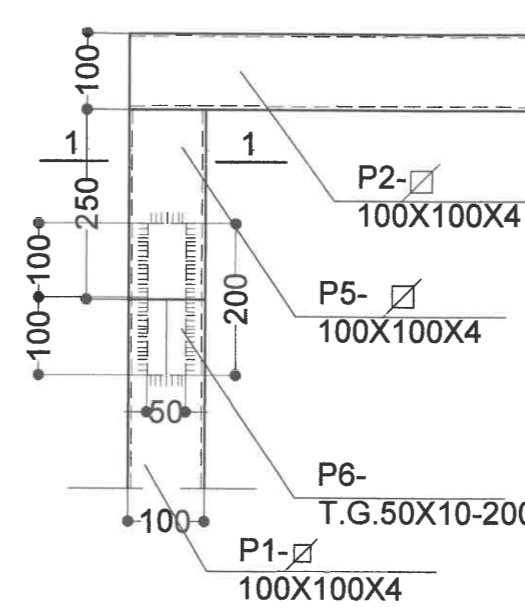
Nota : Sudurile sunt in relief pe toate lungimea de contact.
ts=0.7*tmin

proiectant general MIKA DESIGN STUDIO srl. Tg. Mures, Str. Slatina nr.9, ap. 2 Jud. Mures t (004) 0746-782473		proiectant specialitate S.C. EVENTUS srl. Tg. Mures, Str. Brasovului nr.3, Jud. Mures J26/73/2002		beneficiar Comuna MAGHERANI com. Magherani, str. Principala nr. 245, jud. Mures		nr. proiect 116/2022
specificatie	nume	semnatura	scara	titlul proiectului		faza
sef proiect	arh. MATE Krisztina		1:50, :20, :10	REAMENAJARE SPATIU EXTERIOR AFERENT CAMIN CULTURAL com. Magherani, str. Principala, nr. 59, jud. Mures		P.Th.+DE
desenat/ proiectat	ing. MATE Balazs-Csaba		data	Schelet metalic 2 (Platforma 5)		nr. plansa R8
verificat	ing. BARLA Attila		Noiembrie 2023			

SCHELET METALIC 3-Vedere de sus



Det. A
Conexiune stalp-grinda



EXTRAS LAMINATE						
SCHELET METALIC 3-SUPRASTRUCTURA						
poz.	DENUMIRE	LUNG.	NR.	GREUTATE IN KG		
		mm	buc.	gr./ml	gr./buc	total
P1	Teava 100x100x4	2890	10	11.9	34.391	343.91
P2	Teava 100x100x4	3340	5	11.90	39.746	198.73
P3	Teava 100x100x4	1150	1	11.9	13.685	13.69
P4	Teava 100x100x4	350	2	11.90	4.165	8.33
P5	Teava 100x100x4	250	10	11.90	2.975	29.75
P6	T.G.50X10-200	200	40	3.93	0.785	31.40
TOTAL S355						626
PENTRU SUDURA SI GRUND 3%						19
TOTAL GENERAL (kg)						645

proiectant general MIKA DESIGN STUDIO srl. Tg. Mures, Str. Slatina nr.9, ap. 2 Jud. Mures t: (004) 0746-782473		proiectant specialitate S.C. EVENTUS srl. Tg. Mures, Str. Brasovului nr.3, Jud. Mures J28/73/2002		beneficiar Comuna MAGHERANI com. Magherani, str. Principala nr. 245, jud. Mures		nr. proiect 116/2022
specificatie	nume	semnatura	scara	titlu proiectului		faza
sef proiect	arh. MATE Krisztina		1:50,:20,:10	REAMENAJARE SPATIU EXTERIOR AFERENT CAMIN CULTURAL com. Magherani, str. Principala, nr. 59, jud. Mures		P.Th.+DE
desenat/ proiectat	ing. MATE Balázs-Csaba		data	Schelet metalic 3 (Platforma 6)		nr. plansa R9
verificat	ing. BARLA Attila		Noiembrie 2023			

